

Comune di Villaricca

Provincia di Napoli

Progetto per la realizzazione di un'area parcheggio pubblico e
completamento impianto sportivo al Corso Italia
con struttura polifunzionale

PROGETTO PRELIMINARE
- VARIANTE -

Il Progettista:
ing. Francesco Cicala

Il R.U.P.:
ing. Francesco Cicala

Inviduazione catastale dell'area di intervento:
C.T. di Villaricca, Foglio n.2, P.lle nn. 1469, 1471, 1836

PIANTA DELLE COPERTURE
SCALA 1:200

ELABORATO

4

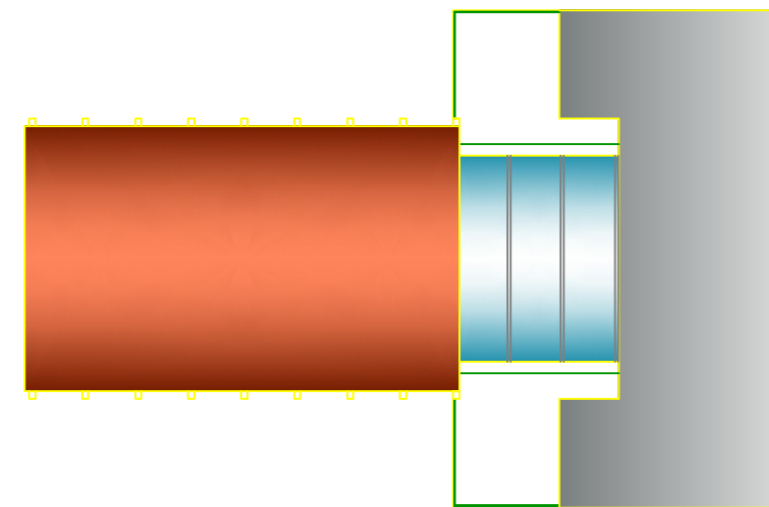
TAVOLA

9

DATA: Febbraio 2012

AGGIORNAMENTI: Maggio 2012

ORGANIGRAMMA



LEGENDA

COPERTURE

AREA POLIFUNZIONALE:
circa 502 mq

AREA POLIFUNZIONALE:
circa 143 mq

BLOCCO SERVIZI:
419 mq

